

# DC モータードライバ

## SMD-001

製品説明書



2011 年 6 月 20 日

販売元：有限会社エスペランサ  
設計・発売元：ピー・ディー・エス

## 目次

1. 概要 .....	3
2. 外観 .....	4
3. ブロック図 .....	5
4. コネクタ ピンアサイン .....	6

## 1. 概要

ドライバICは **L6203** (ST マイクロエレクトロニクス製)  
高周波特性に優れた MOS-FET で構成された、フルブリッジドライバです。  
(詳細は L6203 のデータシートを参照して下さい)

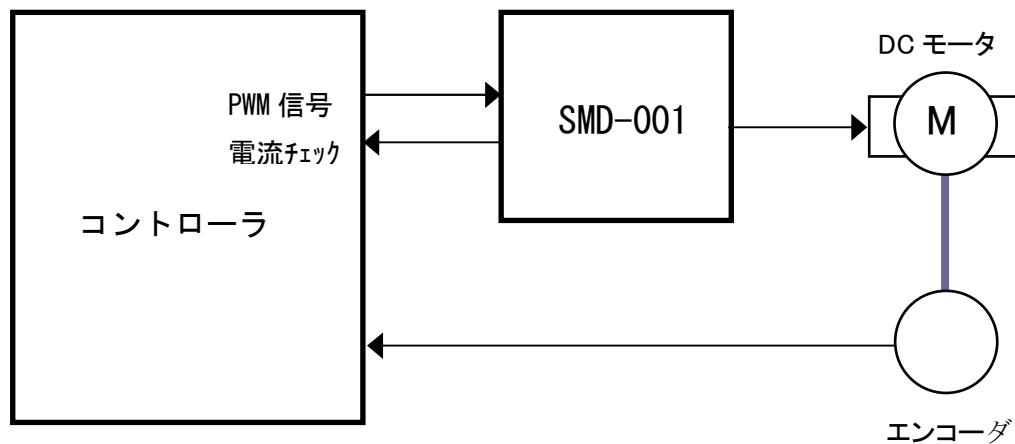
### L6203 の主なスペック

供給電圧：12V～48V  
最大ピーク電流：5A  
最大実効電流：4A  
ON 抵抗：0.3Ω  
入力：TTL レベル  
最大動作周波数：100kHz

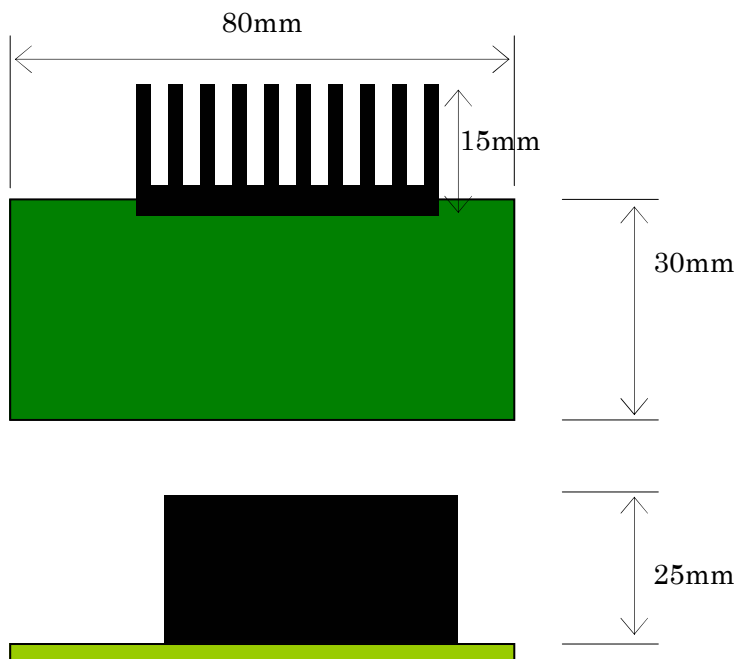
### SMD-001

重さ (放熱版を含む)：約 50g  
モータ電流検出用セメント抵抗：0.1Ω (5W)

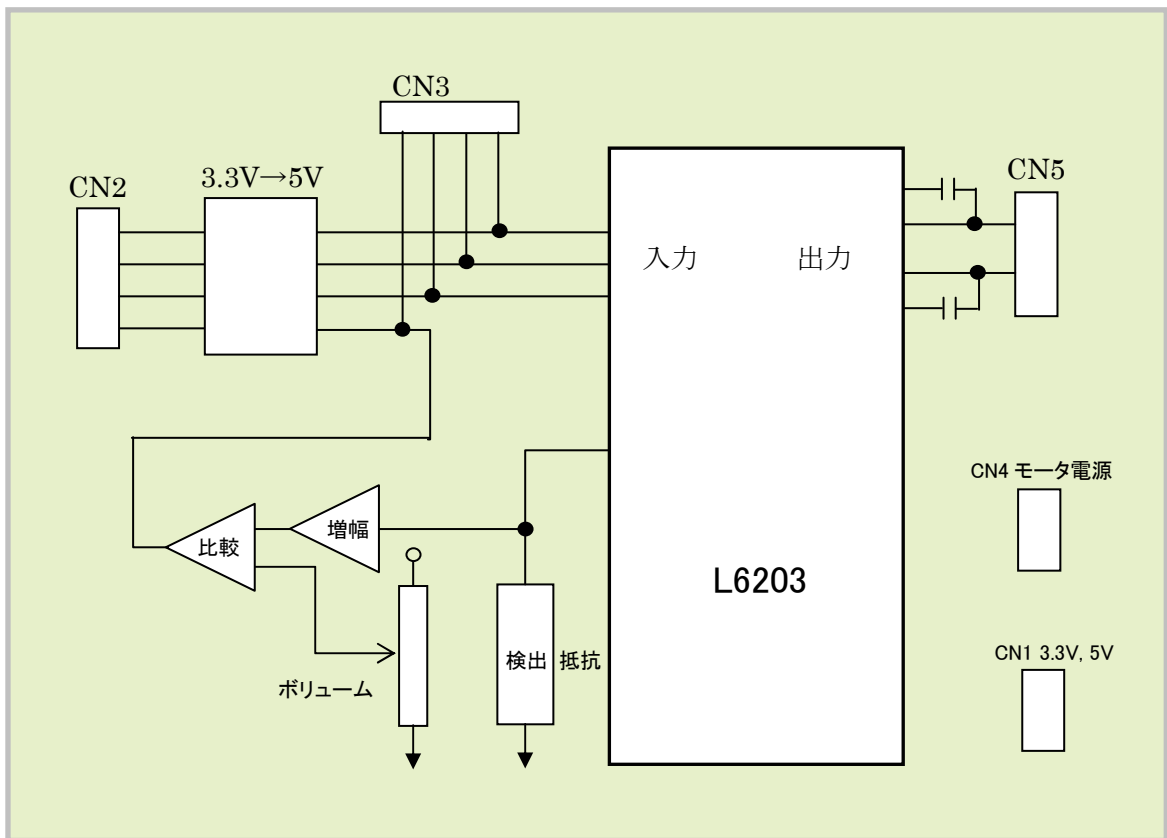
### 接続例



## 2. 外觀



### 3. ブロック図



※ CN3 で 5V の制御信号と接続する場合は、3.3V→5V 変換チップを取り外すか、SMD-002 の半田ジャンパーに相当する箇所のパターンをカットしてご使用下さい。

※ L6203 の出力部には、L6203 のデータシート 12/20 ページの Figure 17 で推奨されるような、D1,D2 (モータの逆起電力を逃がすためのファーストリカバリダイオード) および、 $10\Omega$  と  $22\text{nF}$  の発振防止用 RC スナバ回路は実装されておりません。必要に応じて追加してください。

## 4. コネクタ ピンアサイン

### CN1 (PH 3 ピン)

ピン番号	記号		
1	5V		
2	3.3V		
3	GND		

### CN2 (PH 5 ピン)

ピン番号	記号	L6203 に対する方向	備考
1	EN	入力	3.3V 信号
2	IN1	入力	3.3V 信号
3	IN2	入力	3.3V 信号
4	SENSE	出力	3.3V 信号
5	GND		

### CN3 (PH 4 ピン)

ピン番号	記号	L6203 に対する方向	備考
1	EN	入力	5V 信号
2	IN1	入力	5V 信号
3	IN2	入力	5V 信号
4	SENSE	出力	5V 信号

### CN4 (VH 2 ピン)

ピン番号	記号		
1	48V		
2	GND		

### CN5 (VH 3 ピン)

ピン番号	記号	L6203 に対する方向	備考
1	OUT1	出力	
2	NC		
3	OUT2	出力	